
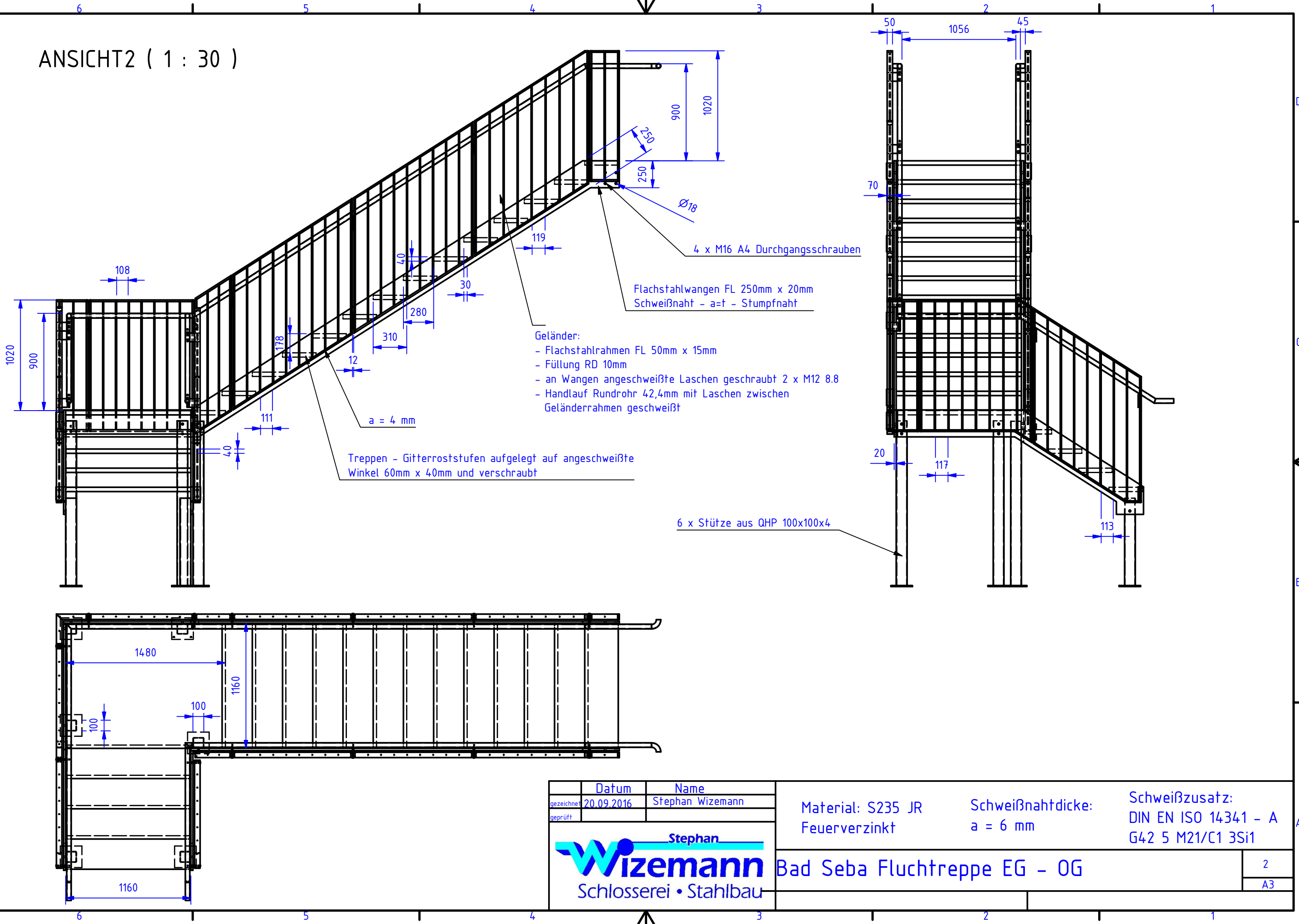


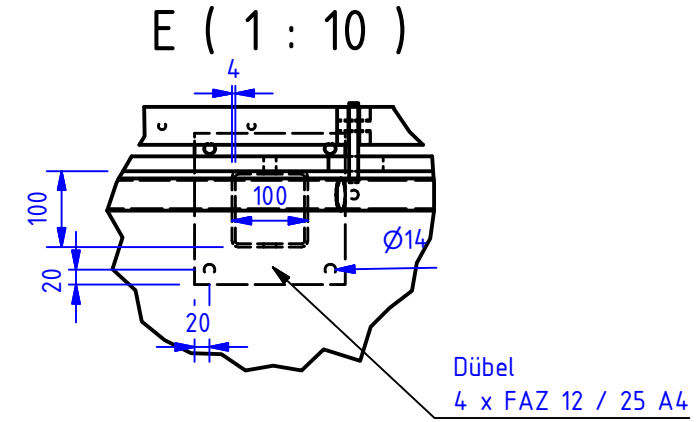
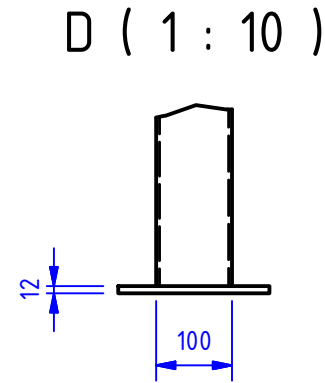
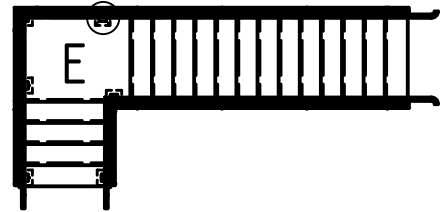
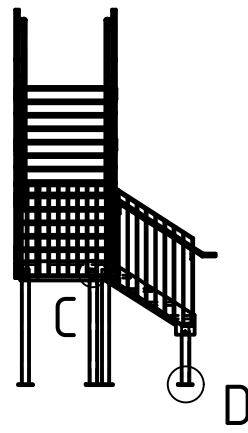
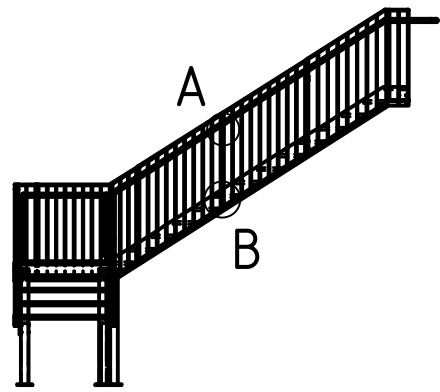
| | | | |
|---|------------|------------------|------------------------------|
| | Datum | Name | |
| gezeichnet | 20.09.2016 | Stephan Wizemann | |
| geprüft | | | |
|  | | | |
| Schlosserei • Stahlbau | | | Bad Seba Fluchtreppe EG - OG |
| | | | 1 |
| | | | A3 |

ANSICHT2 (1 : 30)

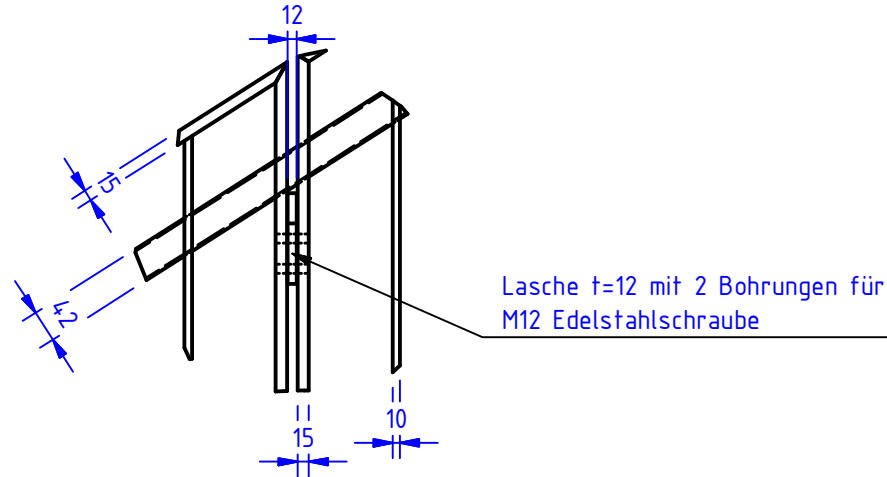


| Datum | Name | Material: S235 JR | | Schweißnahtdicke: | | Schweißzusatz: | |
|---|------------------|-------------------|--|-------------------|--|------------------------------|--|
| gezeichnet 20.09.2016 | Stephan Wizemann | Feuerverzinkt | | a = 6 mm | | DIN EN ISO 14341 - A | |
| geprüft | | | | | | G42 5 M21/C1 3Si1 | |
|  | | | | | | Bad Seba Fluchtreppe EG - OG | |
| | | | | | | | |

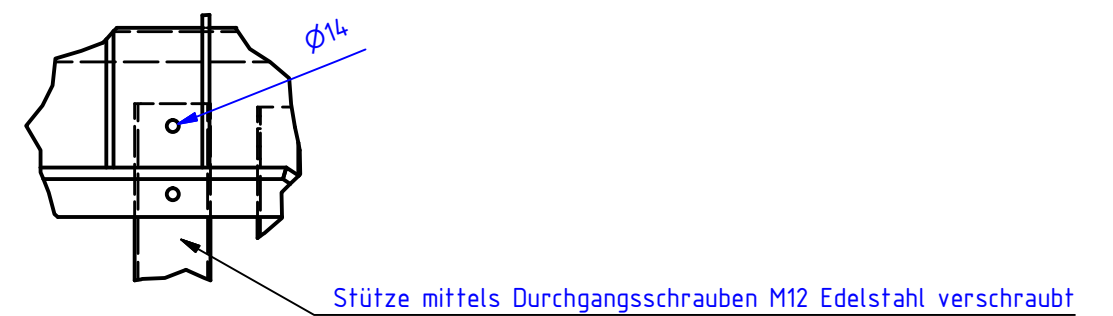
DETAILS



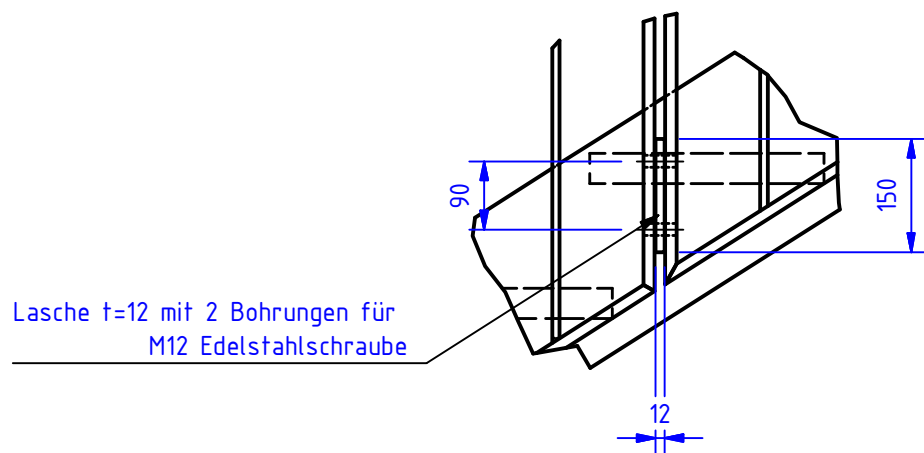
A (1 : 10)



C (1 : 10)



B (1 : 10)



| | | | | | |
|------------|------------|------------------|------------------------------|-------------------|----------------------|
| | Datum | Name | Material: S235 JR | Schweißnahtdicke: | Schweißzusatz: |
| gezeichnet | 20.09.2016 | Stephan Wizemann | Feuerverzinkt | a = 6 mm | DIN EN ISO 14341 - A |
| geprüft | | | | | G42 5 M21/C1 3Si1 |
| | | | Bad Seba Fluchtreppe EG - OG | | |
| | | | | | |
| | | | A3 | | |